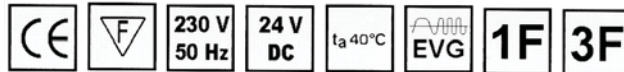


**Produktmerkmale:**

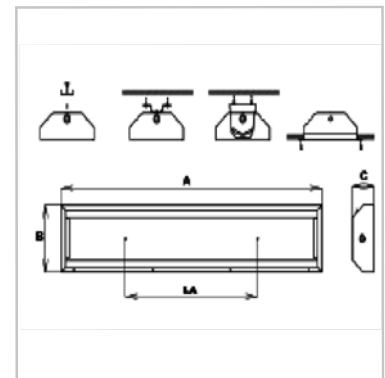
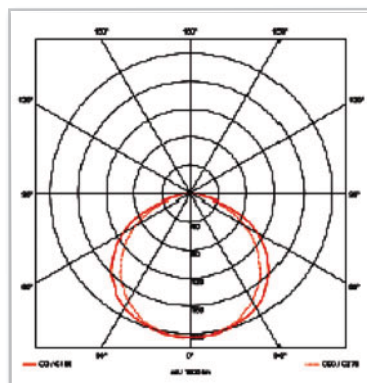
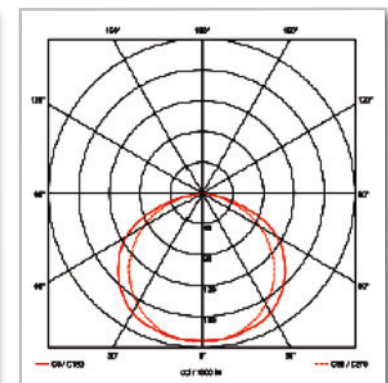
- Explosiongeschützt, für Anwendung in EX-Zone 1, 2, 21 und 22
- Einsatz vorzugsweise in Lackierräumen, -anlagen und Spritzkabinen
- Robust und chemisch beständig für den rauen Industrieinsatz
- Optional auch mit Edelstahlgehäuse lieferbar
- Gute Lichtverteilung durch eingebauten Reflektor aus weiß lackiertem Stahlblech
- Bei Notlichtfunktion von Dauer- auf Bereitschaftsschaltung umschaltbar
- CE-Zeichen, ATEX-Zulassung, bei Notlichtfunktion mit hochwertigem NI-MH-Akku
- Gemäß DIN EN 60598-2-22 und DIN VDE 0108

**Material:**

Gehäuse:	Stahlblech, pulverbeschichtet
Stärke:	1,5 mm
Farbe:	RAL 9003 (weiß)
Abdeckung:	Sicherheitsglasscheibe
Reflektor:	Stahlblech, weiß pulverbeschichtet

Technische Daten:

Betriebsspannung:	230 V - 50 Hz
Schutzklasse:	I
Schutzart:	IP 65
Temperaturklasse:	T5
Zündschutzart:	II2GD EX de mb tD A IIC T5 T60°C

**3 x 18 W:****3 x 58 W:**

Auswahltable:

Artikel-Nr	Montageart	Leistung	Leuchtmittel	Vorschaltgerät	Betriebsdauer	Abmessungen mm A x B x C
18 589 118	Wand-/Deckenaufbau	1 x 18 W	T8	EVG	-	701 x 302 x 130
18 589 218		2 x 18 W				
18 589 318		3 x 18 W				
18 589 418		4 x 18 W				
18 589 136	Wand-/Deckenaufbau	1 x 36 W	T8	EVG	-	1312 x 302 x 130
18 589 236		2 x 36 W				
18 589 336		3 x 36 W				
18 589 436		4 x 36 W				
18 589 158	Wand-/Deckenaufbau	1 x 58 W	T8	EVG	-	1611 x 302 x 130
18 589 258		2 x 58 W				
18 589 358		3 x 58 W				
18 589 458		4 x 58 W				
18 589 118-1H	Wand-/Deckenaufbau	1 x 18 W	T8	Notlichtelektronik	1h	701 x 302 x 130
18 589 218-1H		2 x 18 W				
18 589 318-1H		3 x 18 W				
18 589 418-1H		4 x 18 W				
18 589 136-1H	Wand-/Deckenaufbau	1 x 36 W	T8	Notlichtelektronik	1h	1312 x 362 x 130
18 589 236-1H		2 x 36 W				
18 589 336-1H		3 x 36 W				
18 589 436-1H		4 x 36 W				

Zubehör für die Befestigung der X-LUX PREMIUM erforderlich

18 588 100	Schwenkwinkelsatz (2 Stück) für Wand-/Deckenmontage
18 588 200	Deckenschienensatz (2 Stück) für die Befestigung an der Decke
18 588 300	Einbaurahmen für den Deckeneinbau, für 18 W Ausführungen
18 588 400	Einbaurahmen für den Deckeneinbau, für 4x18 W Ausführungen
18 588 500	Einbaurahmen für den Deckeneinbau, für 36 W Ausführungen
18 588 550	Einbaurahmen für den Deckeneinbau, für 4x36 W Ausführungen
18 588 600	Einbaurahmen für den Deckeneinbau, für 58 W Ausführungen
18 588 650	Einbaurahmen für den Deckeneinbau, für 4x58 W Ausführungen